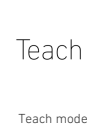


IS 3360

PF - tondo, sup.
EAN 4007841 033477
Art. n. 033477



Descrizione del funzionamento

Più in alto, più avanti, più veloce! Rilevatore di movimento a infrarosso IS 3360 per ambienti esterni e interni, ideale per la sorveglianza di locali alti e grandi superfici come parcheggi al coperto e garage sotterranei, altezza di montaggio fino a 4 m, angolo di rilevamento di 360°, raggio d'azione max. 20 m (tangenziale), grande spazio interno per le connessioni elettriche per un semplice montaggio, potente relè per un'elevato potere d'interruzione. Disponibile in versione rotonda e rettangolare per installazione a vista o incassata.

Dati tecnici

Dimensioni (Ø x H)	126 x 65 mm
Con rilevatore di movimento	Sì
Garanzia del produttore	5 anni
Impostazioni tramite	Telecomando, Potenzimetri, Smart Remote
Con telecomando	No
Variante	PF - tondo, sup.
VPE1, EAN	4007841033477
Esecuzione	Rilevatore di movimento e di presenza
Applicazione, luogo	Esterno, Interni
Applicazione, locale	aree di produzione, aree di soggiorno, spogliatoi, locale multiuso / di servizio, palestra, reception / hall, vano scala, WC / docce, parcheggi coperti / garage sotterranei, Esterno, magazzino, Interni
colore	bianco
Colore, RAL	9003

Lampade LED > 8 W	600 W
Carico capacitivo in µF	176 µF
Tecnologia, sensori	Infrarossi passivi, Sensore ottico
Altezza di montaggio	2,50 – 4,00 m
Altezza di montaggio max.	4,00 m
Altezza di montaggio ottimale	2,8 m
Angolo di rilevamento	360 °
Angolo di apertura	180 °
Protezione antistrisciamento	Sì
Possibilità di schermare segmenti del campo di rilevamento	Sì
Scalabilità elettronica	No
Scalabilità meccanica	No
Raggio d'azione radiale	Ø 8 m (50 m ²)
Raggio d'azione tangenziale	Ø 40 m (1257 m ²)
Raggio d'azione presenza	Ø 3 m (7 m ²)
Zone d'intervento	1416 zone di commutazione

IS 3360

PF - tondo, sup.
EAN 4007841 033477
Art. n. 033477



Dati tecnici

Incl. supporto per montaggio angolare a muro	No	Funzioni	Modalità normale / modalità test, Manuale ON / ON-OFF
Luogo di montaggio	soffitto	Regolazione crepuscolare	2 – 1000 lx
Montaggio	In superficie, Soffitto	Regolazione del periodo di accensione	5 s – 15 Min.
Grado di protezione	IP54	Funzione luce di base	No
Temperatura ambiente	-20 – 50 °C	Luce principale regolabile	No
Materiale	Plastica	Regolazione crepuscolare Teach	Sì
Allacciamento alla rete	220 – 240 V / 50 – 60 Hz	Regolazione per mantenere luce costante	No
Lampade fluorescenti ballast elettronico	1500 W	Collegamento in rete	Sì
Lampade fluorescenti non compensato	1000 VA	Tipo di collegamento in rete	master/master
Lampade fluorescenti collegamento in serie	400 VA	Collegamento in rete via	Cavo
Lampade fluorescenti con compensazione in parallelo	400 VA		
Uscita di comando 1, basso voltaggio lampade alogene	2000 VA		
Lampade LED < 2 W	100 W		
Lampade LED > 2 W < 8 W	300 W		

Accessori

EAN 4007841 009151	Telecomando Smart Remote
EAN 4007841 559410	Telecomando di servizio RC8
EAN 4007841 056735	Pannello nero per il sensori IR

IS 3360

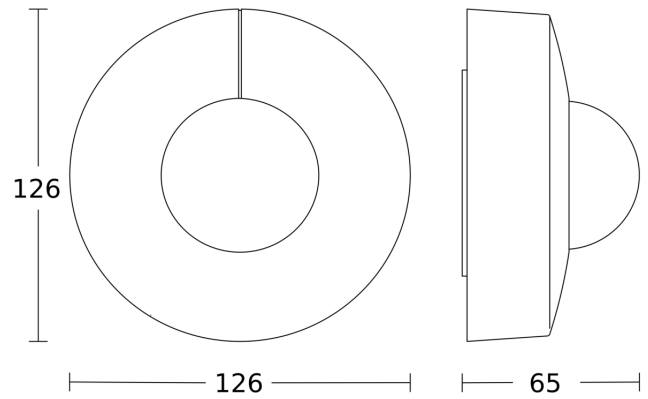
PF - tondo, sup.
EAN 4007841 033477
Art. n. 033477

Campo di rilevamento



Possibile altezza di montaggio: 2,50 m - 4,00 m
Arancione: radiale
Nero: tangenziale

Disegno



Schema elettrico Master

